

Features

- Vitreous china
- Elongated bowl
- Includes seat
- Includes polished chrome trip lever
- Ingenium flushing system
- 6 liter per flush
- 305 mm rough-in for S-trap
- 751 x 520 x 838 mm

TWO-PIECE TOILET WITH SEAT K-11480X



Codes/Standards Applicable

Specified model meets or exceeds the following:

- ASME A112.19.2/CSA B45.1
- TIS 792-2554

Technical Information

| | |
|------------------------|----------------------|
| Fixture: | |
| Configuration | two-piece, elongated |
| Water per flush | 6 liter |
| Passageway | 45 mm |
| Water depth from rim | 170 mm |
| Seat post hole centers | 140 mm |

| | |
|----------------------|----------|
| Included Components: | |
| Bowl | K-4217X |
| Tank | K-4590X |
| Tank cover | 80625-SP |
| Seat | K-4664X |

Installation Notes

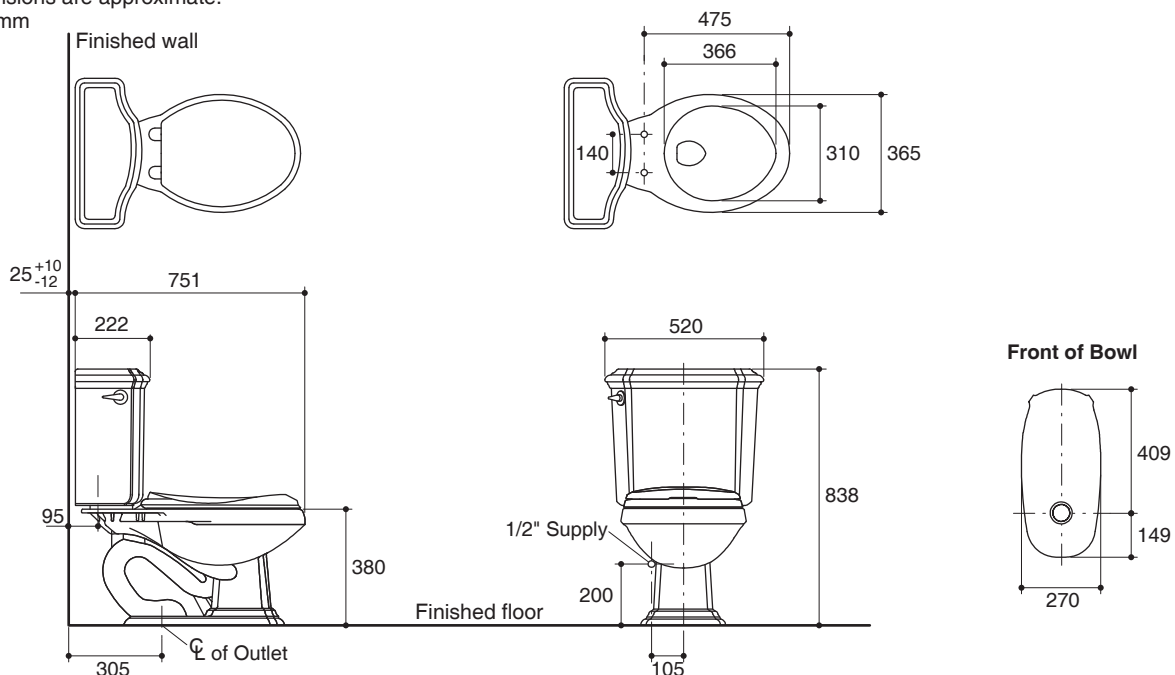
Install this product according to the installation guide.

Specified Model

| Model | Description | Color/Finished |
|----------|---|----------------|
| K-11480X | Portrait two-piece toilet, S-trap with seat | 0: White |

Dimensions are approximate.

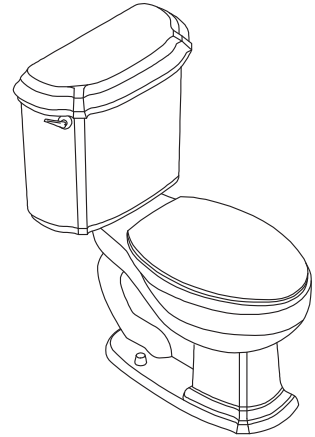
Unit: mm



Note: The recommended dimension for installation can be adjusted according to user preferences and layout.

Product Diagram

สุขภัณฑ์สองชิ้นพร้อมฝารองนั่ง K-11480X



คุณลักษณะ

- สุขภัณฑ์เซรามิกประเภทวิทรีสไชน่า (Vitreous china)
- โถสุขภัณฑ์แบบหน้ายาว
- พร้อมฝารองนั่ง
- พร้อมก้านกดชำระโลหะชุบโครเมียม
- ระบบชำระล้างแบบอินจีเนียม
- ใช้น้ำในการชำระล้าง 6 ลิตร
- ระยะจุดกึ่งกลางท่อน้ำทิ้งถึงผนัง 305 มม. สำหรับการติดตั้งท่อน้ำทิ้งลงพื้น
- 751 x 520 x 838 มม.

มาตรฐาน

- คุณสมบัติตามมาตรฐาน
- ASME A112.19.2/CSA B45.1
- มอก. 792-2554

ข้อมูลเฉพาะ

| สุขภัณฑ์ | |
|----------------------------------|--------------------------|
| ลักษณะ | สุขภัณฑ์สองชิ้น, หน้ายาว |
| การใช้น้ำชำระล้างต่อครั้ง | 6 ลิตร |
| ขนาดท่อน้ำทิ้ง | 45 มม. |
| ความลึกจากขอบโถสุขภัณฑ์ถึงผิวน้ำ | 170 มม. |
| ระยะห่างระหว่างรูยึดฝารองนั่ง | 140 มม. |

| ส่วนประกอบสุขภัณฑ์ | |
|--------------------|----------|
| โถสุขภัณฑ์ | K-4217X |
| ถังพักน้ำ | K-4590X |
| ฝาปิดถังพักน้ำ | 80625-SP |
| ฝารองนั่ง | K-4664X |

ข้อสังเกตสำหรับการติดตั้ง

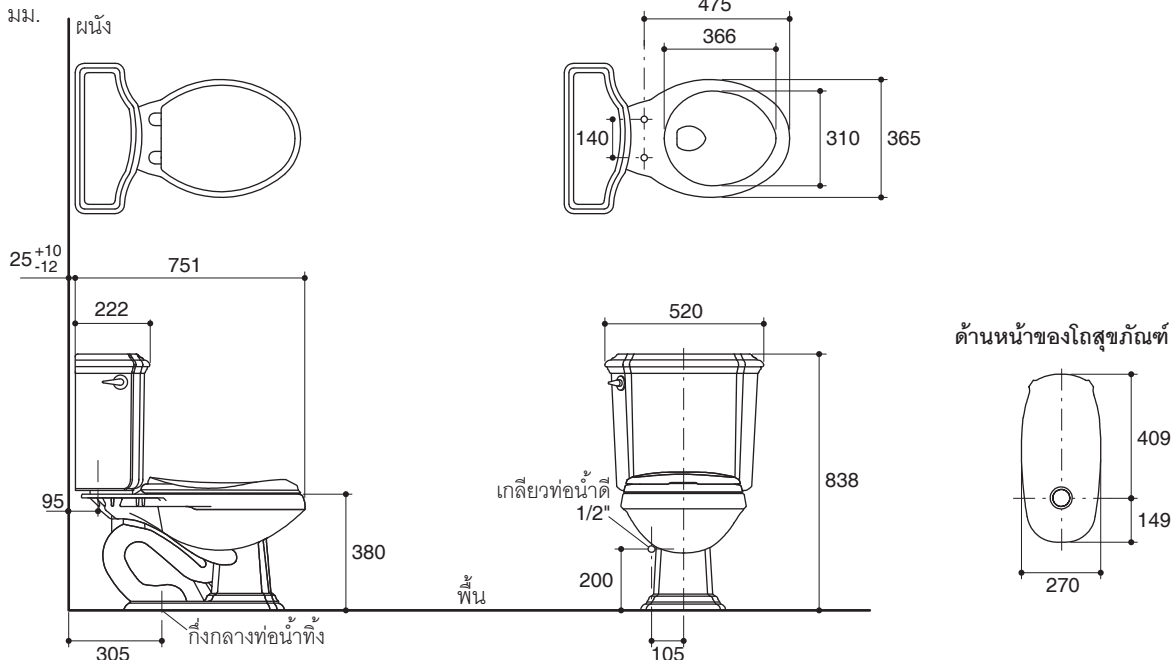
ติดตั้งสุขภัณฑ์โดยใช้คู่มือแนะนำการติดตั้ง

รุ่นผลิตภัณฑ์

| รุ่น | ชื่อผลิตภัณฑ์ | สี/วัสดุเคลือบผิว |
|----------|--|-------------------|
| K-11480X | สุขภัณฑ์สองชิ้น แบบทอลงพื้น รุ่น พอร์เทรท พร้อมฝารองนั่ง | 0: สีขาว |

ขนาดระยะแสดงค่าโดยประมาณ

หน่วย: มม.



หมายเหตุ: ระยะแนะนำการติดตั้งสามารถปรับได้ตามความเหมาะสมของผู้ใช้งานและพื้นที่ติดตั้ง

ภาพแสดงผลิตภัณฑ์